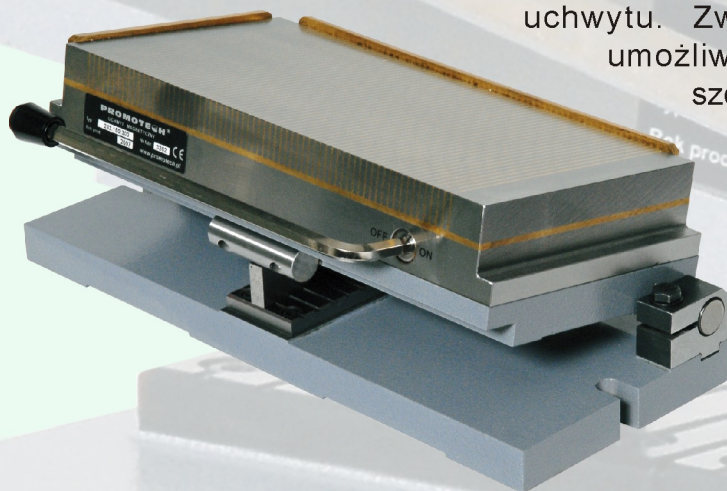


Uchylny uchwyty magnetyczne

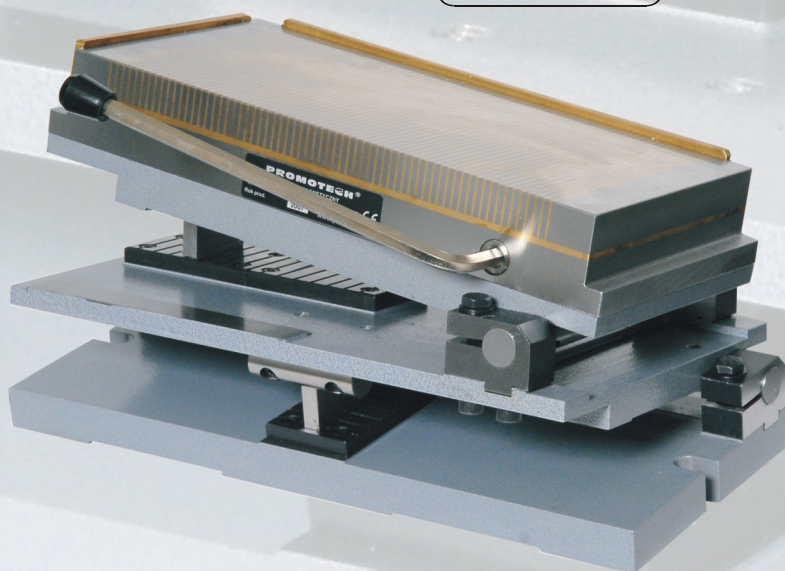
**SERIA
200**

Uchwyty magnetyczne uchylny łączą w sobie wszystkie zalety uchwytów magnetycznych prostokątnych z dodatkową funkcją bardzo dokładnego pozycjonowania przedmiotu obrabianego w zakresie 0° do 45°. Pozycjonowanie z dużą dokładnością umożliwia podstawa sinusowa będąca integralną częścią uchwytu. Zwarta, sztywna konstrukcja umożliwia stosowanie uchwytu do szczególnie dokładnych operacji szlifierskich.



Wszystkie elementy mające wpływ na dokładność i powtarzalność pozycjonowania uchwytu wykonane są z wysokogatunkowych, obrabianych cieplnie materiałów, co gwarantuje długotrwałą i prawidłową pracę uchwytu.

**SERIA
300**



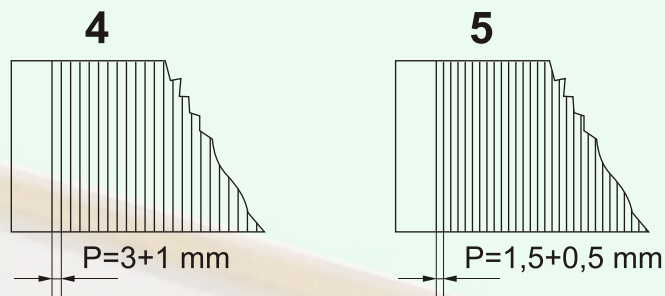
Właściwości

- możliwość podnoszenia do 90°
- pozycjonowanie dokładne 0°+45° ±2'
- niezależność od zasilania elektrycznego
- niewrażliwość na wpływ cieczy chłodząco - smarującej
- wysoka trwałość magnesów neodymowych

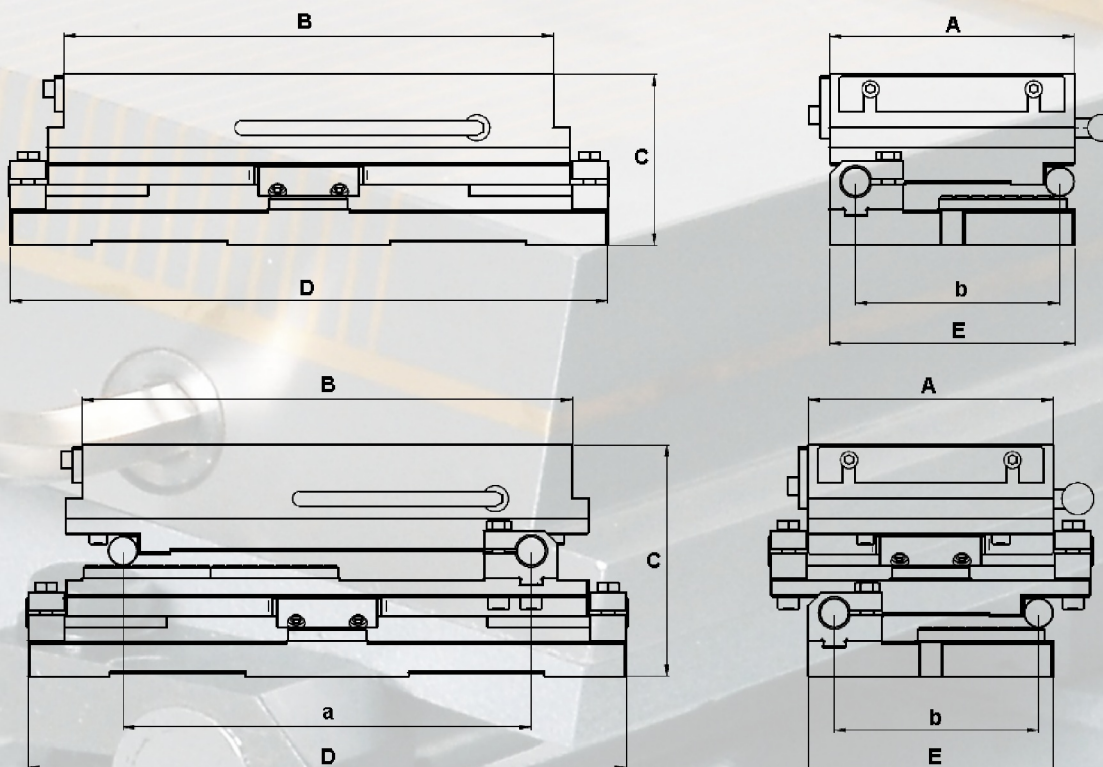
PROMOTECH Sp. z o.o.

ul. Elewatorska 23/1, 15-620 BIAŁYSTOK
 tel. (+48 85) 678-34-05, fax (+48 85) 662-78-77
 marketing@promotech.eu www.promotech.eu

RODZAJE PŁYT ROBOCZYCH



PODSTAWOWE WYMIARY UCHWYTU



WIELKOŚĆ	WYMIARY						TYP PODZIAŁKI PŁYTY ROBOCZEJ (P)		WAGA	DZWIGNIE	
SERIA 200											
A x B (mm)	A	B	C	D	E	b	4	5	kg	szt.	
100x180	105	180	103	252	130	100	√	√	12	1	
130x250	130	250	105	318	150	100	√	√	22	1	
150x300	150	300	105	368	150	125	√	√	32	1	
200x500	200	500	120	580	200	150	√	√	40	1	
200x600	200	600	120	680	200	150	√	√	90	1	
250x630	250	630	130	730	250	200	√	√	97	1	
SERIA 300											
A x B (mm)	A	B	C	D	E	a	b	4	5	kg	szt.
100x180	105	180	141	252	130	150	100	√	√	17	1
130x250	130	250	143	318	150	200	100	√	√	27	1
150x300	150	300	142	368	150	250	125	√	√	38	1
200x500	200	500	167	580	200	400	150	√	√	74	1