

Uchwyty elektromagnetyczne

SERIA
106

SERIA
116

SERIA
136

SERIA
146

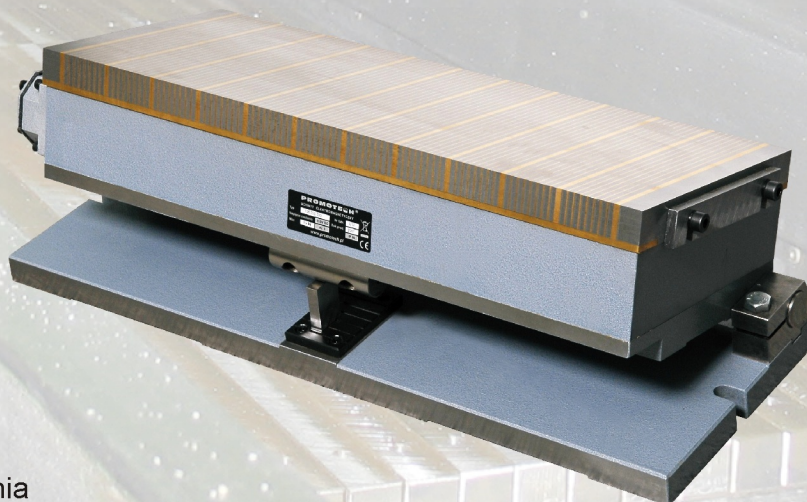
SERIA
246



Uchwyty elektromagnetyczne przeznaczone są do mocowania przedmiotów ferromagnetycznych obrabianych metodą szlifowania. Charakteryzują się silnym polem magnetycznym o wysokim zasięgu. Dzięki zastosowaniu nowoczesnego, zgodnego z aktualnymi tendencjami rozwiązania polegającego na zastosowaniu indywidualnych cewek dla każdego bieguna, pole magnetyczne jest równomiernie rozłożone na całej powierzchni płyty uchwytu. Konstrukcja taka ogranicza nagrzewanie się uchwytu w czasie pracy, co umożliwi wykonywanie dokładnych prac. Podzielenie biegunów płyty w uchwytach serii 146 umożliwia skuteczne mocowanie przedmiotów cienkich.

Szczelna konstrukcja oraz montaż z zastosowaniem odpornych na działanie większości czynników chemicznych preparatów uszczelniających sprawiają, że uchwyt jest niewrażliwy na wpływ cieczy chłodząco-smarujących.

Uchwyty o długości płyty roboczej do 500 mm mogą być wyposażone w podstawy uchylne (sinusowe).



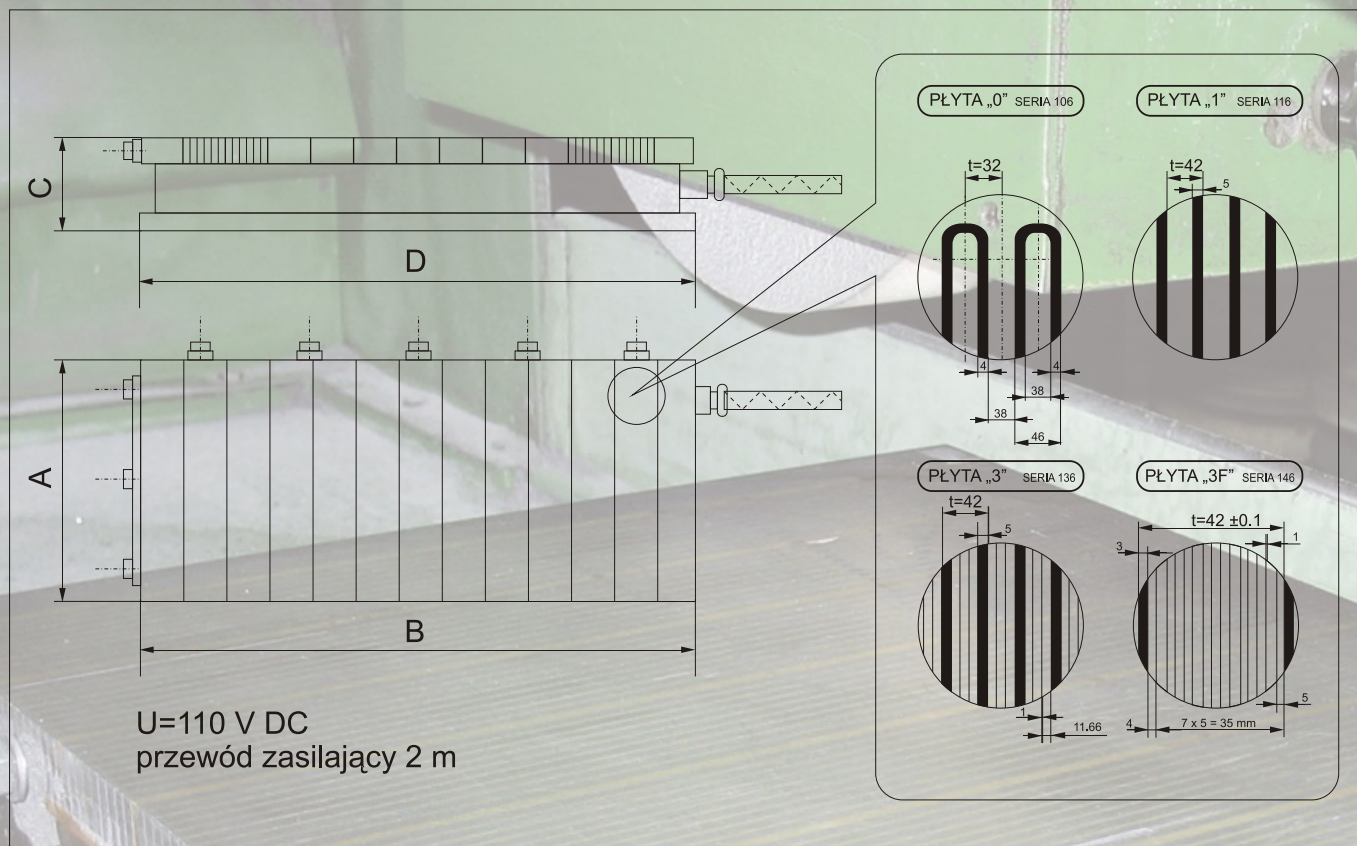
Właściwości:

- ❑ wysoka siła mocowania
- ❑ wysoki stopień wykorzystania powierzchni płyty roboczej
- ❑ niewrażliwość na wpływ cieczy chłodząco - smarujących
- ❑ opcjonalnie - dostarczamy wraz z płytą sinusową

PROMOTECH Sp. z o.o.

ul. Elewatorska 23/1, 15-620 BIAŁYSTOK
tel. (+48 85) 678-34-05, fax (+48 85) 662-78-77
marketing@promotech.eu www.promotech.eu

PODSTAWOWE WYMIARY UCHWYTU



WIELKOŚĆ		WYMIARY		RODZAJE PŁYTY	MOC	MASA
CECHA	A x B (mm)	C (mm)	D (mm)		(W)	(kg)
146.200.450	200x450	107	480	3F	100	65
146.200.500	200x500	107	520	3F	120	70
146.200.630	200x630	107	650	3F	140	80
146.250.500	250x500	107	520	3F	140	80
146.250.700	250x700	107	712	3F	160	135
136.300.500	300x500	107	520	3	170	98
146.300.500	300x500	107	520	3F	170	98
116.300.1000	300x1000	107	1018	1	280	195
136.300.1000	300x1000	107	1018	3	280	195
146.300.1000	300x1000	107	1018	3F	280	195
116.300.1500	300x1500	121	1512	1	520	370
136.300.1500	300x1500	121	1512	3	520	370
146.300.1500	300x1500	121	1512	3F	520	370
146.320.630	320x630	107	650	3F	180	145
106.400.1000	400x1000	115	1012	0	480	260
116.400.1000	400x1000	115	1012	1	480	260
136.400.1000	400x1000	115	1012	3	480	260
146.400.1000	400x1000	115	1012	3F	480	260
116.400.1500	400x1500	126	1512	1	720	400
136.400.1500	400x1500	126	1512	3	720	400*)
246.200.500	200x500	107	520	3F	120	95
246.250.500	250x500	107	520	3F	140	110
246.300.500	300x500	107	520	3F	170	140

*) wykonywany na specjalne zamówienie